

Tubo PPR Faser

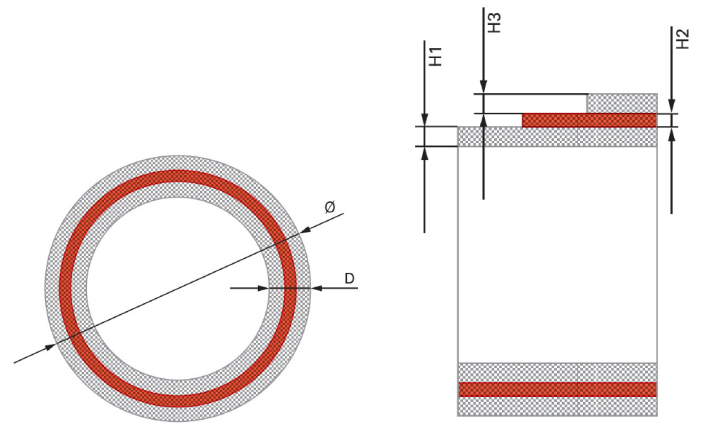
Reduzido custo do projeto, poupança na mão de obra e tempo graças à sua facilidade de montagem.

Não enferruja, não corrói, não retém musgo, é flexível e inquebrável.

Não produz bactérias.

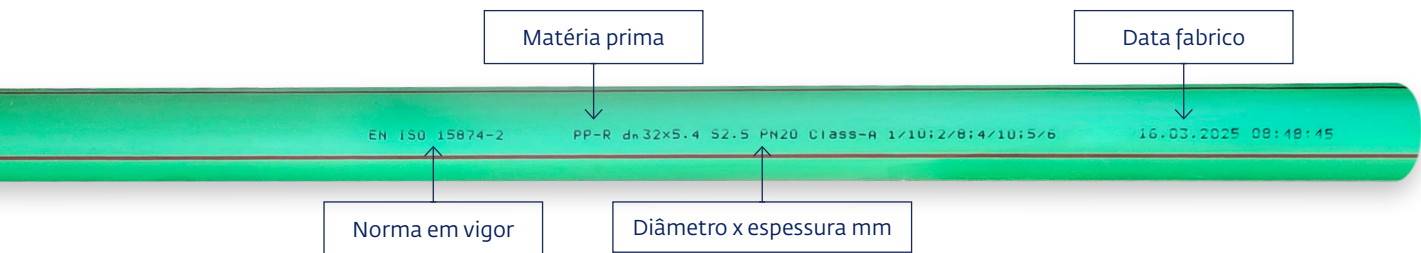
É leve, de fácil transporte e armazenamento.

Vida útil de 50 anos.



Dimensões		DN	ø	D	H1	H2	H3
PN20	mm	20	20 + 0,3	2,8 + 0,4	D/3	D/3	D/3
	mm	25	25 + 0,3	3,5 + 0,5	D/3	D/3	D/3
	mm	32	32 + 0,3	4,4 + 0,6	D/3	D/3	D/3
	mm	40	40 + 0,4	5,5 + 0,7	H1	H2	H3
	mm	50	50 + 0,5	6,9 + 0,8	D/3	D/3	D/3
	mm	63	63 + 0,6	8,6 + 1	D/3	D/3	D/3
	mm	75	75 + 0,7	10,3 + 1,2	D/3	D/3	D/3
	mm	90	90 + 0,9	12,3 + 1,4	H1	H2	H3

Marcações da tubagem



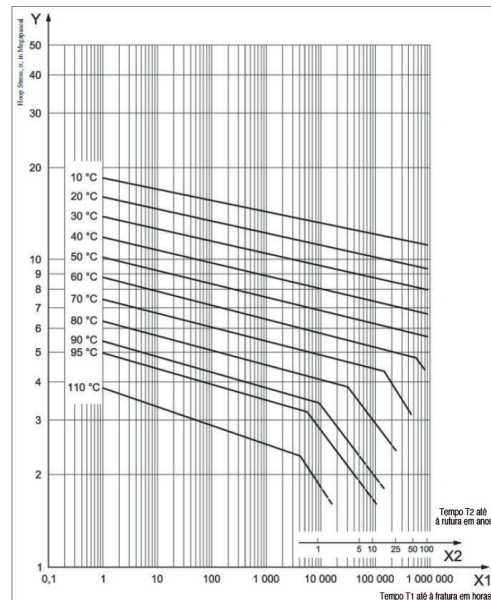


Tubo PPR Faser

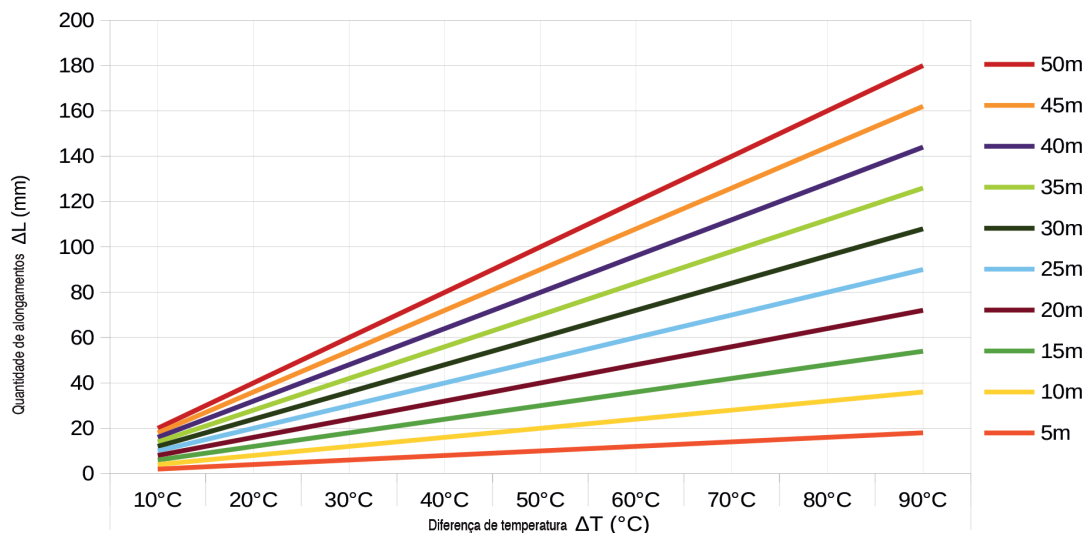
Tabela resistência de pressão

Fator de segurança = 1,5				Fator de segurança = 1,5			
Temperatura °C	Vida Útil (Anos)	S		Temperatura °C	Vida Útil (Anos)	S	
		2,5	3,2			2,5	3,2
		SDR				SDR	
		6	7,4			6	7,4
		Faixa de trabalho (bar)				Faixa de trabalho (bar)	
10 °C	1	35,1	27,8	50 °C	1	18,2	14,5
	5	33	26,2		5	17	13,5
	10	32,2	25,6		10	16,5	13,1
	25	31,1	24,7		25	15,9	12,6
	50	30,3	24,1		50	15,4	12,2
20 °C	100	29,6	23,5	100	14,9	11,8	
	1	29,9	23,7	60 °C	1	15,4	12,2
	5	28,1	22,3		5	14,3	11,3
	10	27,4	21,7		10	13,9	11
	25	26,4	21		25	13,3	10,5
50	25,7	20,4	50		12,9	10,2	
30 °C	100	25	19,9	70 °C	1	12,9	10,3
	1	25,4	20,2		5	12	9,5
	5	23,8	18,9		10	11,6	9,2
	10	23,2	18,4		25	10	8
	25	22,3	17,7		50	8,5	6,7
40 °C	50	21,7	17,2	80 °C	1	10,8	8,6
	100	21,1	16,8		5	9,6	7,6
	1	21,6	17,1		10	8,1	6,4
	5	20,2	16		25	6,5	5,1
	10	19,6	15,5		95 °C	1	7,6
25	18,8	15	5	5,2		4,1	
50	18,3	14,5	10	4,3		3,4	
100	17,8	14,1					

Gráfico Vida Útil



Comprimento do tubo	Diferença de temperatura (ΔL em mm)								
	10°C	20°C	30°C	40°C	50°C	60°C	70°C	80°C	90°C
	Tabela linear de expansão (ΔL em mm)								
5	2	4	6	8	10	12	14	16	18
10	4	8	12	16	20	24	28	32	36
15	6	12	18	24	30	36	42	48	54
20	8	16	24	32	40	48	56	64	72
25	10	20	30	40	50	60	70	80	90
30	12	24	36	48	60	72	84	96	108
35	14	28	42	56	70	84	98	112	126
40	16	32	48	64	80	96	112	128	144
45	18	36	54	72	90	108	126	144	162
50	20	40	60	80	100	120	140	160	180



Este sistema foi desenvolvido em conformidade com os requisitos da norma **EN ISO 15874**, que estabelece critérios para desempenho, dimensões e resistência em aplicações de água quente e fria.